

Neo L Ø 58mm

Neo L

Idealny do rolet i markiz,
z wyłącznikiem mechanicznym.
Wymiar L Ø 58mm

Prosty i praktyczny.
Łatwa regulacja górnych i dolnych pozycji
krańcowych dzięki wyłącznikowi
mechanicznemu

Duża moc i cicha praca.
Moment obrotowy do 120Nm,
Absolutna wygoda

Chroniona patentem szybkozłączka
z przewodem o długości 3m



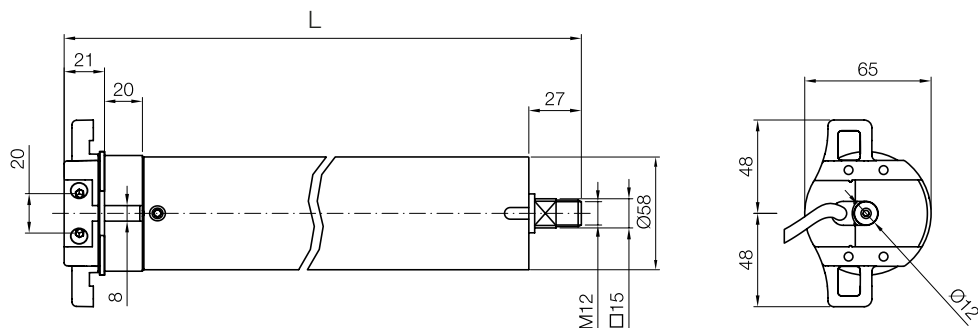
Jedna złączka do
zasilania i połączeń



Dane podstawowe

KOD	MOMENT OBROTOWY	PRĘDKOŚĆ	UDŹWIG *	SZTUK W OPAKOWANIU	CERTYFIKATY
NL11000	80Nm	12obr./min	120kg	1	CE
NL14000	100Nm	12obr./min	150kg	1	CE
NL16000	120Nm	12obr./min	180kg	1	CE

Wymiary



Dane techniczne

Osiągi		NL11000	NL14000	NL16000
Moment obrotowy	Nm	80	100	120
Prędkość	Obr./min	12	12	12
Liczba obrotów przed zatrzymaniem		30	30	30
Zasilanie	V/Hz	230/50	230/50	230/50
Natężenie prądu	A	1,60	1,80	2,00
Moc pobierana	W	360	395	425
Czas pracy	min	4	4	4
Udźwig *	kg	120	150	180
Wymiary				
Masa silnika	kg	4,5	4,5	4,5
Długość silnika (L)	mm	618	618	618

* Wartość obliczona dla wałka o średnicy 70mm

Przewód o długości 3m – klasa ochrony IP44 – przewód 4-żyłowy

Systemy sterowania idealne dla Neo L



NiceWay Nadajniki modułowe i uchwyty naścienne, stolikowe i przenośne.
Patrz strony 92/99

Ergo, Plano, Planotime Nadajniki przenośne i naścienne; wielofunkcyjny regulator czasowy.
Patrz strony 100/107

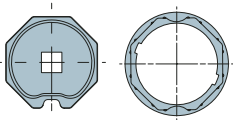
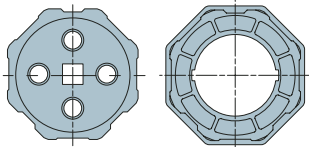
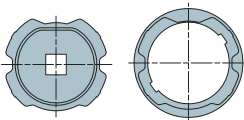
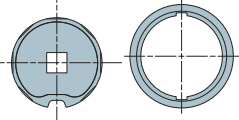
Volo Regulowane czujniki wiatru i słońca, z wielopoziomową, zmienną czułością.
Wersje radiowe lub TTBUS.
Patrz strony 110/113

Mindy Centrale sterujące do montażu na zewnątrz lub w skrzynkach.
Patrz strony 114/118

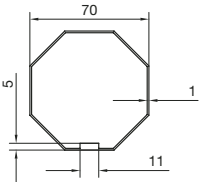
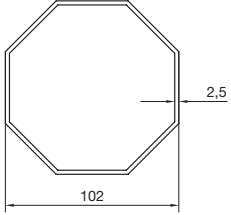
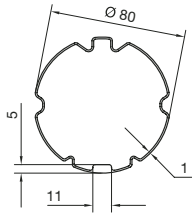
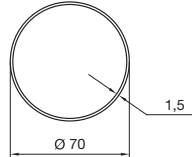
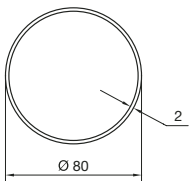
Adaptory

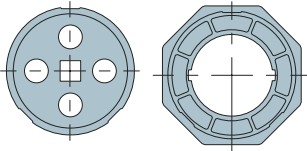
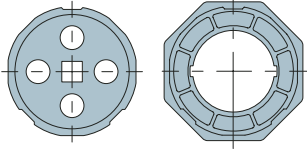
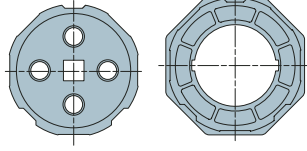
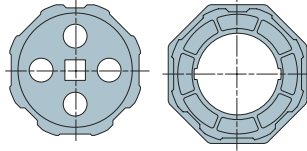
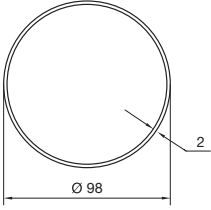
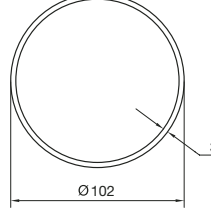
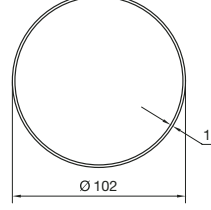
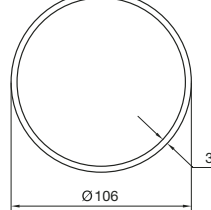
do Neo serii Large, wymiary $\varnothing 58\text{mm}$

Kompatybilne adaptory

 <p>506.07000</p>	 <p>506.01020</p>	 <p>506.28000</p>	 <p>506.27000</p>
<p>Ośmiokątny 70x1 metalowy zabierak + adaptor</p>	<p>Ośmiokątny 102x2,5 metalowy zabierak + adaptor</p>	<p>ZF80 - Okrągły 80x2 metalowy zabierak + adaptor</p>	<p>Okrągły 70x1,5 metalowy zabierak + adaptor</p>

Rodzaj wałka w systemie

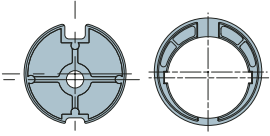
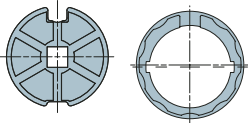
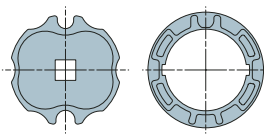
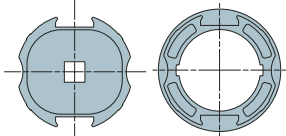
 <p>Ośmiokątny 70</p>	 <p>Ośmiokątny 102</p>	 <p>ZF80</p>	 <p>Okrągły 70</p>
		 <p>Okrągły 80</p>	

 <p>506.21021</p>	 <p>506.21020</p>	 <p>506.01021</p>	 <p>506.01022</p>
<p>Okragły 98x2 zabierak + adaptor</p>	<p>Okragły 102x3 zabierak + adaptor</p>	<p>Okragły 102x(1,5÷2) zabierak + adaptor</p>	<p>Okragły 106x3,5 zabierak + adaptor</p>
 <p>Okragły 98</p>	 <p>Okragły 102</p>	 <p>Okragły 102</p>	 <p>Okragły 106</p>

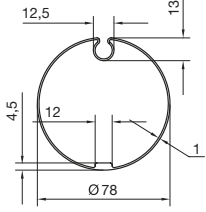
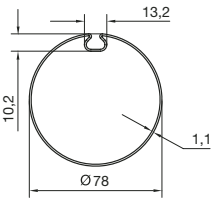
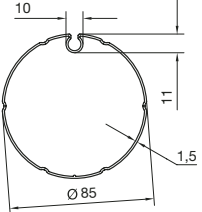
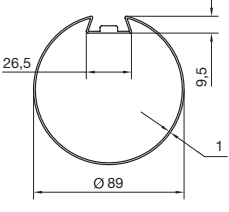
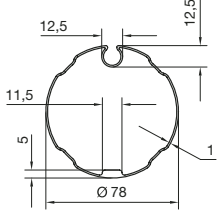
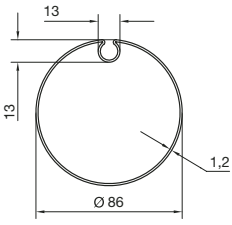
Adaptory

do Neo serii Large, wymiar $\varnothing 58\text{mm}$

Kompatybilne adaptory

 <p>506.17802</p>	 <p>506.17800</p>	 <p>506.28500</p>	 <p>506.28900</p>
<p>Rowek $\varnothing 78$ zabierak + adaptor</p>	<p>Rowek płaski $\varnothing 78$ metalowy zabierak + adaptor</p>	<p>Rowek $\varnothing 85$ metalowy zabierak + adaptor</p>	<p>Deprat $\varnothing 89$ metalowy zabierak + adaptor</p>

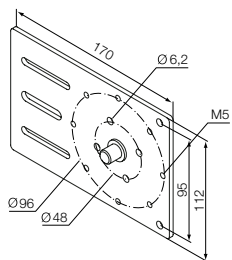
Rodzaj wałki w systemie

 <p>Rowek 78</p>	 <p>Rowek płaski 78</p>	 <p>Rowek falisty 85</p>	 <p>Deprat 89</p>
 <p>Rowek falisty 78</p>		 <p>Rowek 86</p>	

Zestawy uchwytów

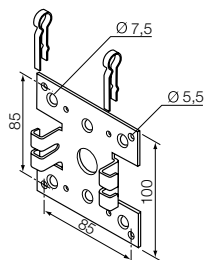
do Neo serii Large, wymiar \varnothing 58mm, bez funkcji ruchu awaryjnego

Nice



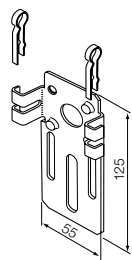
525.10021

Uchwyt standardowy



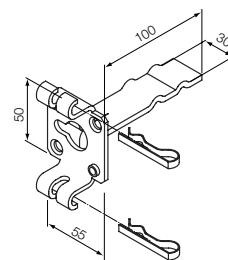
525.10029

Uchwyt uniwersalny



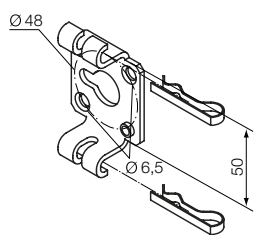
525.10037 maks. 80Nm

Uniwersalny uchwyt regulowany



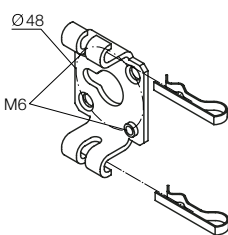
525.10038 maks. 80Nm

Uniwersalny uchwyt do wmurowania



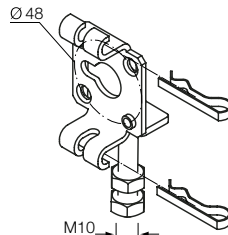
525.10040 maks. 80Nm

Standardowy uchwyt z otworami 6,5



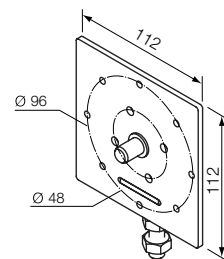
525.10041 maks. 80Nm

Standardowy uchwyt z nagwintowanymi otworami M6



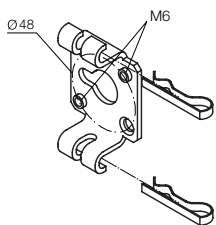
525.10042 maks. 80Nm

Uchwyt regulowany, śruba \varnothing 10mm



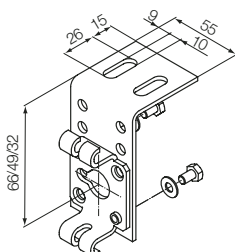
525.10047

Uchwyt regulowany



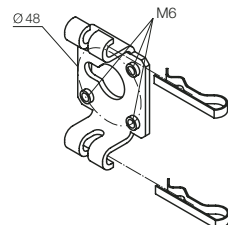
525.10051 maks. 80Nm

Standardowy uchwyt z nagwintowanymi otworami M6



525.10053 maks. 80Nm

Uchwyt regulowany w 3 pozycjach



525.10067

Standardowy uchwyt z nagwintowanymi otworami M6

AKCESORIA | CENTRALE | SYST.STEROWANIA | ELEKTR. PROW. STER. | SILNIKI DO ROLET I AKCESORIA | SILNIKI RUFOWE | PROMIADNICA SILNIKOW RUF.