

Neo S Ø 35mm

Neo S

Idealny do rolet i markiz,
z wyłącznikiem mechanicznym
i podwójną izolacją.
Wymiar S Ø 35mm.

Prosty i praktyczny.
Łatwa regulacja górnych i dolnych
pozycji krańcowych dzięki mechanicznemu
wyłącznikowi krańcowemu

Oszczędność.
Oszczędność czasu i energii dzięki
podwójnej izolacji: tylko trzy przewody
zasilania, niepotrzebny przewód uziemienia

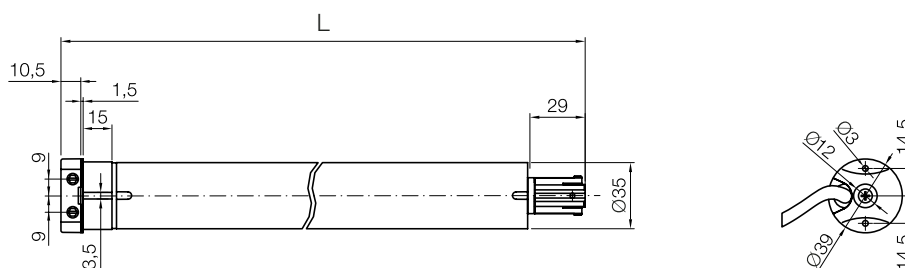
Niewielkie wymiary i cicha praca.
Połączenie odpowiedniej prędkości
nawijania i mocy



Dane podstawowe

KOD	MOMENT OBROTOWY	PRĘDKOŚĆ	UDŹWIG *	SZTUK W OPAKOWANIU	CERTYFIKATY
NS06000	3Nm	25obr./min	6,5kg	1	CE
NS11000	5Nm	25obr./min	11kg	1	CE
NS12000	6Nm	12obr./min	12kg	1	CE 
NS18000	10Nm	12obr./min	18kg	1	CE 

Wymiary



Dane techniczne

Osiągi		NS06000	NS11000	NS12000	NS18000
Moment obrotowy	Nm	3	5	6	10
Prędkość	Obr./min	25	25	12	12
Liczba obrotów przed zatrzymaniem		41	41	41	41
Zasilanie	V/Hz	230/50	230/50	230/50	230/50
Natężenie prądu	A	0,50	0,58	0,45	0,57
Moc pobierana	W	115	138	100	130
Czas pracy	min	4	4	4	4
Udźwig *	kg	6,5	11	12	18
Wymiary					
Masa silnika	kg	1,2	1,2	1,2	1,2
Długość silnika (L)	mm	525	525	525	525

* Wartość obliczona dla wałka o średnicy 40mm

Przewód o długości 3m – klasa ochrony IP44 – przewód 3-żyłowy

Systemy sterowania idealne dla Neo S



NiceWay Nadajniki modułowe i uchwyty naścienne, stolikowe i przenośne.
Patrz strony 92/99

Ergo, Plano, Planotime Nadajniki przenośne i naścienne; wielofunkcyjny regulator czasowy.
Patrz strony 100/107

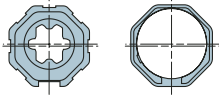
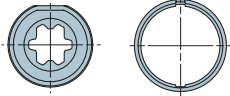
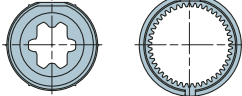
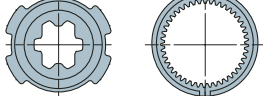
Volo Regulowane czujniki wiatru i słońca, z wielopoziomową, zmienną czułością.
Wersje radiowe lub TTBUS.
Patrz strony 110/113

Mindy Centrale sterujące do montażu na zewnątrz lub w skrzynkach.
Patrz strony 114/118

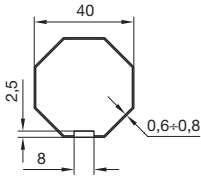
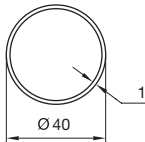
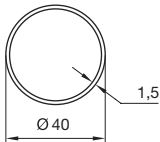
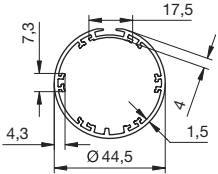
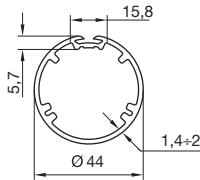
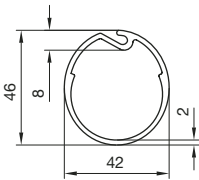
Adaptory

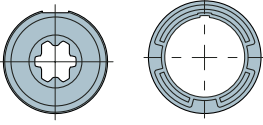
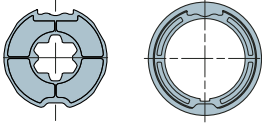
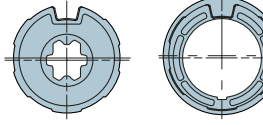
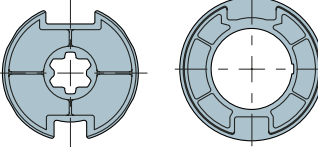
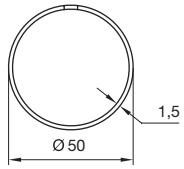
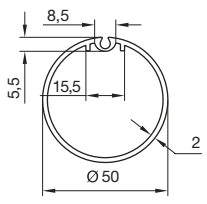
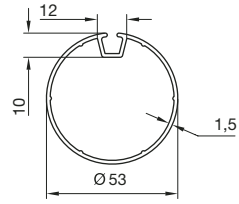
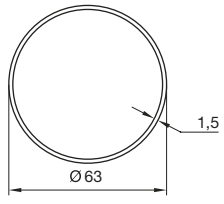
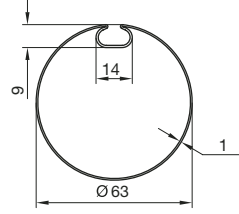
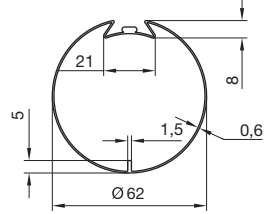
Dla Neo serii Small, wymiar $\varnothing 35\text{mm}$

Kompatybilne adaptory

 <p>503.04000</p>	 <p>503.24000</p>	 <p>503.24015</p>	 <p>503.24415</p>
<p>Ośmiokątny 40x(0,6÷0,8) zabierak + adaptor</p>	<p>Okrągły 40x1 zabierak + adaptor</p>	<p>Okrągły 40x1,5 zabierak + adaptor</p>	<p>Okrągły 44,5x1,5 zabierak + adaptor</p>

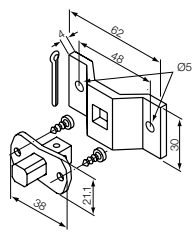
Rodzaj wałki w systemie

 <p>Ośmiokątny 40</p>	 <p>Okrągły 40</p>	 <p>Okrągły 40</p>	 <p>Okrągły 44,5</p>
		 <p>Okrągły 44 ze specjalnym rowkiem</p>	
		 <p>Owalny 42x46</p>	

 <p>503.25000</p>	 <p>503.15000</p>	 <p>503.15300</p>	 <p>503.26200</p>
<p>Okragły 50x1,5 zabierak + adaptor</p>	<p>Okragły 50x2 ze specjalnym rowkiem zabierak + adaptor</p>	<p>Okragły 53x1,5 ze specjalnym rowkiem zabierak + adaptor</p>	<p>Okragły 63x1,5 - Welser 63 - Deprat 62 zabierak + adaptor</p>
 <p>Okragły 50</p>	 <p>Okragły 50 ze specjalnym rowkiem</p>	 <p>Okragły 53 ze specjalnym rowkiem</p>	 <p>Okragły 63</p>
			 <p>Z rowkiem Welser 63</p>
			 <p>Deprat 62</p>

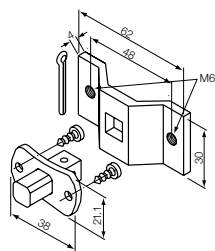
Zestawy uchwytów

do Neo serii Small, wymiar \varnothing 35mm



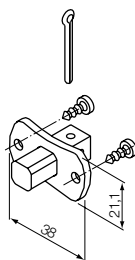
523.10012

Zestaw uchwyt + trzpień prostokątny 10mm



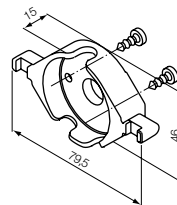
523.10012/M6

Zestaw uchwyt + trzpień prostokątny 10mm otwory nagwintowane



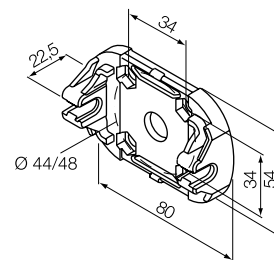
523.10013

Trzpień prostokątny 10mm



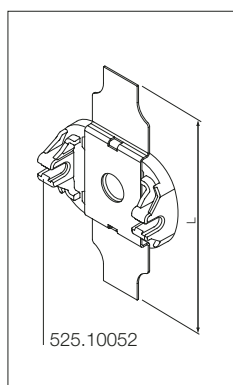
523.10014

Nasadka plastikowa uchwytu

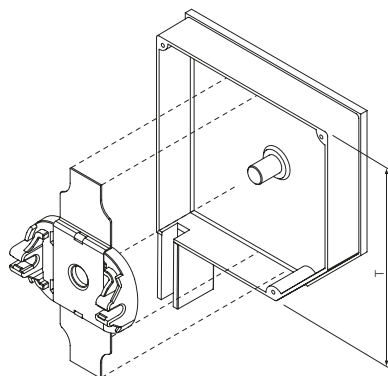


525.10052

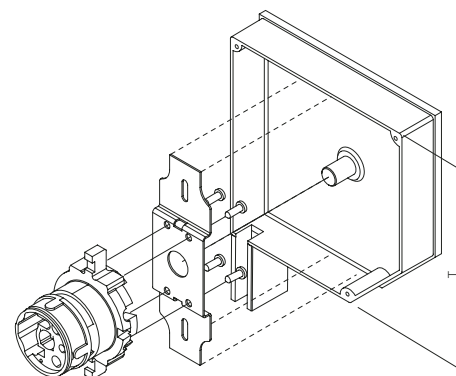
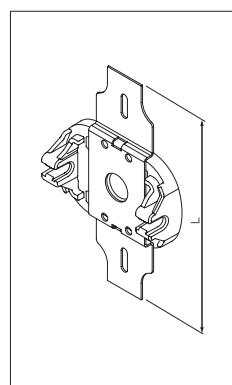
Plastikowy uchwyt blokujący. Maks. 30Nm, wymagane połączenie z 523.10014



525.10052



Przykład zastosowania



Przykład zastosowania

Wsporniki do skrzynek, wymagane połączenie z art. 525.10052

KOD	WYMIAR L	WYMIAR T	MOMENT MAKSYMALNY
525.10080	120mm	125mm	15Nm
525.10081	132mm	137mm	15Nm
525.10082	145mm	150mm	15Nm
525.10083	160mm	165mm	15Nm
525.10084	175mm	180mm	30Nm
525.10085	200mm	205mm	30Nm
525.10086	179mm	180mm	30Nm

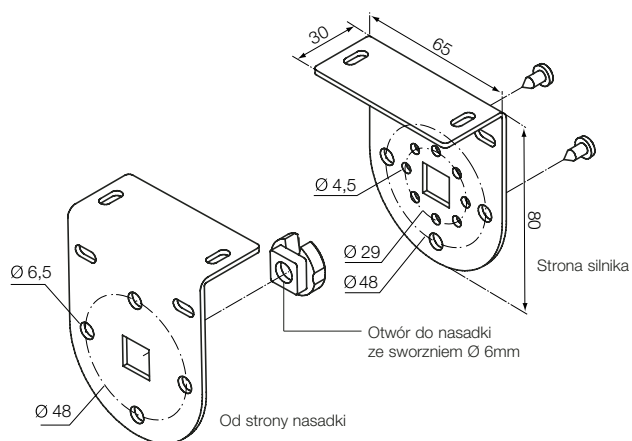
Wspornik do skrzynek, z otworami do montażu głowicy silnika serii M bez funkcji ruchu awaryjnego, które można połączyć z art. 525.10052

KOD	WYMIAR L	WYMIAR T	MOMENT MAKSYMALNY
525.10081/B	132mm	137mm	15Nm

Zestaw do markiz pionowych

Nice

do Neo serii Small, wymiar $\varnothing 35\text{mm}$

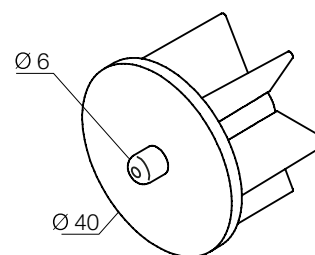


525.10070

Zestaw uchwytów ściennych BIAŁY.

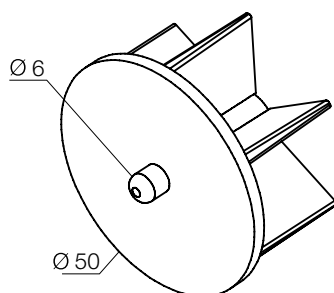
Do połączenia z 575.12040 lub 575.12050.

Maks. 30Nm



575.12040

Nasadka ze sworzniem do wałka $\varnothing 40\text{mm}$



575.12050

Nasadka ze sworzniem do wałka $\varnothing 50\text{mm}$